

CÉGISMERTETŐ

A **BIONIKA** Medline Orvostechnikai Kft. magyar-svéd tulajdonú cégcsoport tagjaként működik. 1989. évben alakult. Tulajdonosai Svéd és Magyar állampolgárságú magánszemélyek. Több mint 35 éves tapasztalattal rendelkezünk az orvosi műszer és implantátum fejlesztésben, gyártásban és kereskedelemben.

A BIONIKA, mint kutató-fejlesztő, gyártó és forgalmazó egyaránt jelen van a fogászat, szájsebészet, traumatológia, ortopédia és rehabilitáció orvos-szakmai területein.

Célkitűzésünknek és felfogásunknak megfelelően nagy jelentőséget tulajdonítunk a „BIONIKA” szónak, mely egy olyan tudományos gondolkodást jelöl a biológia, a technika és az elektronika határmezsgyéjén, amely ötvözi e három területet a kutató-fejlesztő munkánk során.

Klinikai és technológiai tapasztalatok: Sikereinkhez hozzájárul a klinikai és technológiai tapasztalatok folyamatos feldolgozása, ötvözése és hasznosítása a fejlesztésben, visszacsatolva egészen a gyártóbázisig. Itt születnek a vevői igényeknek legjobban megfelelő megoldások, konstrukciók, melyeket folyamatos fejlesztés alatt tartunk.

Fejlesztés: A BIONIKA tulajdonosai nagy hangsúlyt fektetnek a folyamatos termék és technológiai fejlesztésekre. Termékeinket orvosok és mérnökök szoros együttműködésével fejlesztjük, mely által biztosítani tudjuk azok folyamatos világszínvonalú minőségét és gyakorlati használhatóságát egyaránt.

Minőség: A vevőink által elvárt minőséget a harmonizált Európai Uniói jogszabályok szerinti tervezés, gyártás és minőségirányítás garantálja. A BIONIKA Medline Kft. az EN ISO 9001 és az ISO 13485 minőségirányítási rendszer szerint működik. Termékeink CE jellel rendelkeznek.

Garancia: Az implantátum felépítmény alkatrészek garanciája 3 év. Az implantátum beültetést követően - a csontosodási folyamat kockázatát a BIONIKA magára vállalva - az ok-okozati összefüggésektől függetlenül - a vásárlást követő egy éven belül cseregaranciát biztosítunk. Termékeinkre hosszú távú, az implantátumokra 10 éves garanciát adunk.

Harapásvételi fejek Multi-Unit szintre

A **Multi-Unit szintű** harapásvételi fejek csavarmenettel rögzülnek a Multi-unit fej kúpjához. Ettől eltekintve alkalmazásuk és méretválasztékuk a kiadvány belső oldalain látható implant szintű fejekkel.



A BIONIKA Medline Kft. **Rátonyi József** fogtechnikus alapvetően új elképzelése alapján fejlesztette ki a harapásvételi fejeket, az implantátumos fogpótlások precíz beállításához. Implant szintű és Multi-Unit szintű fogművekhez.

Rendelésfelvétel:

BIONIKA Medline Kft. • 3516 Miskolc, Tégla u. 29.
www.bionika.hu • info@bionika.hu
mobil: +36 70 670 68 75

Szakmai tanácsadó:

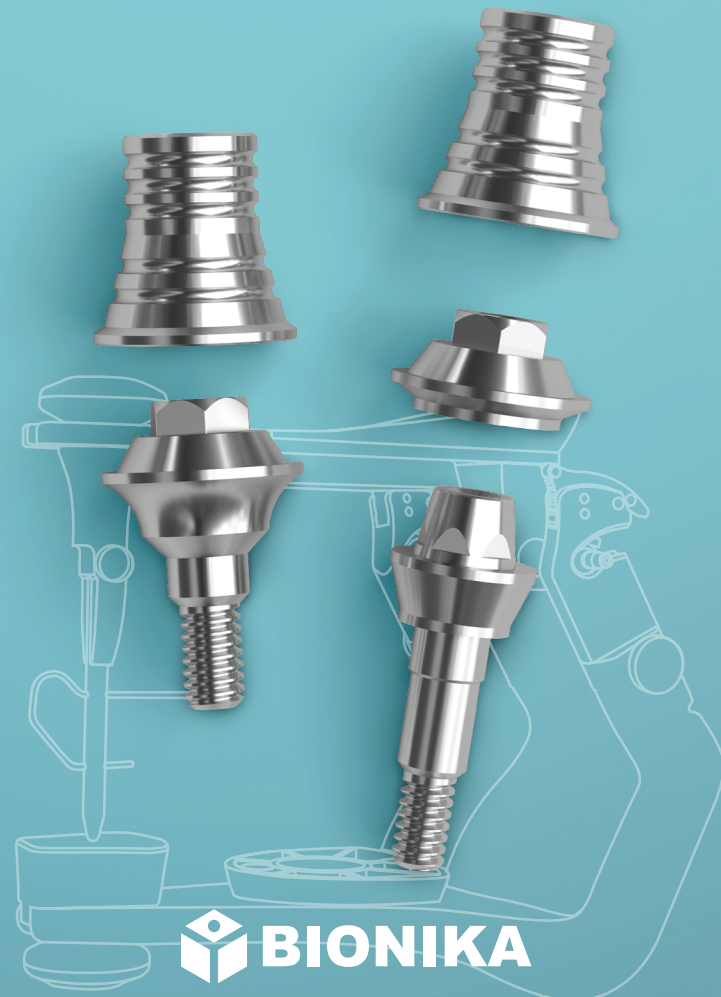
Rátonyi József • fogtechnikai szakértő
Rátonyi fogtechnika • www.fogtech.hu
fogtech@vipmail.hu • +36 (70) 300-9844



T-MD07-087-v02-240320-HU

Q B I O P O Z

HARAPÁSVÉTELI FEJEK



BIONIKA

Harapásvételi fejek implantátum szintre

A harapásvételi eszközökre azért van szükség, hogy meg tudjuk állapítani az alsó és felső fogak rágófelszínének találkozási síkját.

Alkalmazás

A harapásvételi fejeket becsavarjuk az implantátumokba. A harapásvételi sapkákat felhelyezzük a harapásvételi fejekre. **A sapkák mágnesesen rögzülnek.**

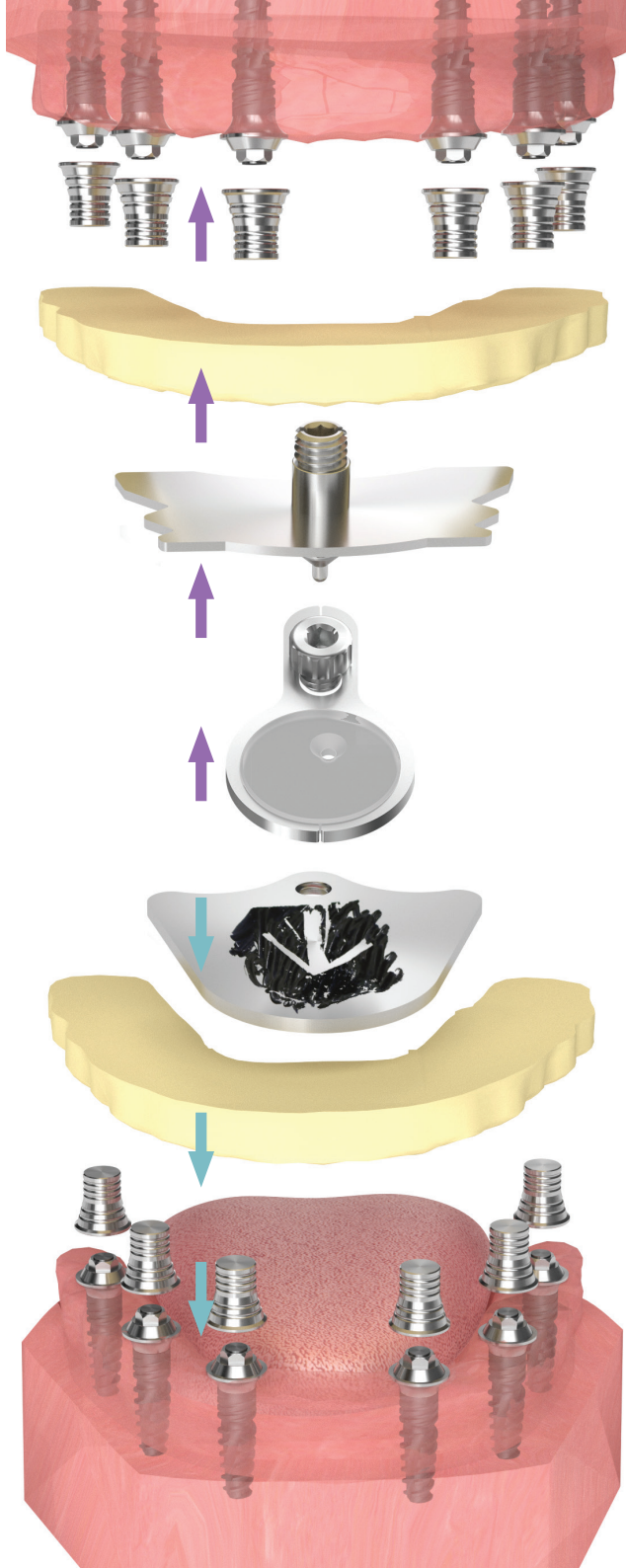
A kitöltéshez az ilyenkor szokásos anyagokat használjuk. Az alaplemezeket és a rajzoló csapot rögzítjük a kitöltő anyagba.

Kérjük a páciens, hogy érintse össze a sablon elemeit, majd enyhén mozgassa állkapcsát előre-hátra és mindkét oldalirányba, miközben a rajzoló csap az alsó lemezre támaszkodik. A mozgás nyoma az alsó lemezen kirajzolódik és létrejön a jellegzetes nyílhegy rajzolat.

Az alsó és felső harapási sablont rögzítjük egymáshoz úgy, hogy a csap vége a nyílhegy csúcsára essen.



Miután a lenyomatokról elkészültek a gipszminták, illesztük össze az alsó és a felső mintát a meghatározott megfelelően és rögzítjük a mintákat az artikulátorba.



A harapásvételi fejek választéka

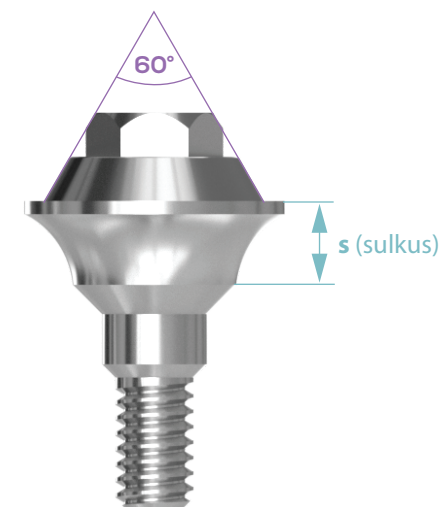
A harapásvételi fej **bármely implantációs rendszerhez** elérhető. A fejkialakítás minden rendszernél megegyezik, a csatlakozási felület úgy van kialakítva, hogy az adott implantátumrendszerhez tökéletesen illeszkedjen.

A fejkialakítás egy 60°-os Multi-Unit kúpos megoldás (90°-os kialakítással is elérhető), melyben a felső Multi-Unit kis-csavar helyett egy mágnes helyezkedik el. Ez biztosítja a a harapásvételi sapka biztos illeszkedését, ugyanakkor a könnyű eltávolítását is.

A harapásvételi fejek elérhetőek közvetlenül az implantátumba betekerhető (**implantátum szintű**) változatban, valamint Multi-Unit fejekre helyezhető (**Multi-Unit szintű**) kialakításban is.

Méretválaszték - sulkus méretek (mm)

0,5	1	2	3	4	5	6	7	8	9
-----	---	---	---	---	---	---	---	---	---



A harapásvételi fejek egyéb méreteinek választéka az alkalmazott implantátumrendszer méreteinek megfelelően változik.